

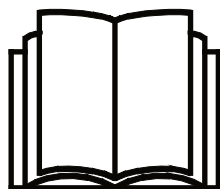
# AVANT®

## Bruksanvisning för redskap



## Jordfräs

Produktnummer	Manuell svängning	A434016
	Hydraulisk svängning	A439234



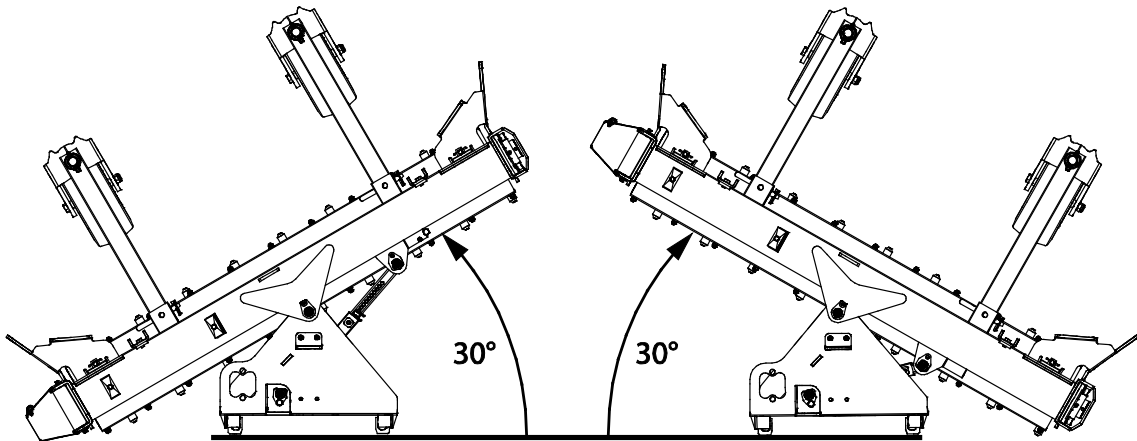
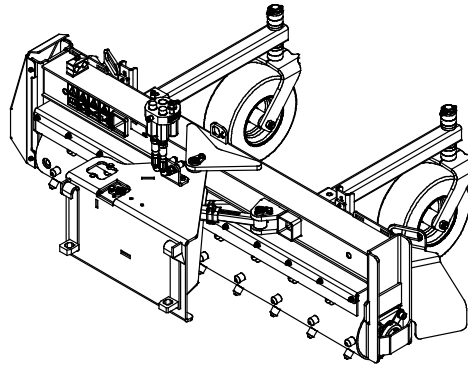
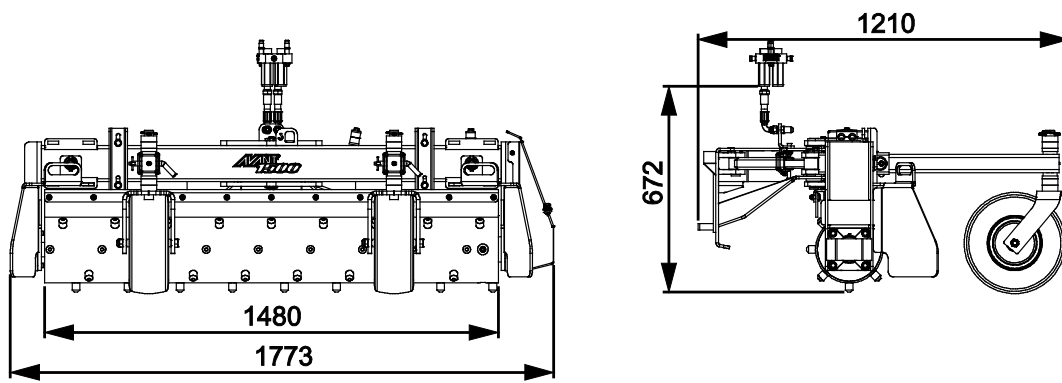
Läs bruksanvisningen nogga innan redskapet tas i bruk och följ alla anvisningar.

Spara anvisningen för senare behov.

Tillverkare:

**AVANT®**  
AVANT TECNO OY  
e-mail: sales@avanttecno.com

Ylötie I  
33470 YLÖJÄRVI  
FINLAND  
Tel. +358 3 347 8800  
Fax +358 3 348 5511



# INNEHÅLL

<b>1. FÖRORD</b> .....	<b>4</b>
Varningssymboler i denna handbok.....	5
<b>2. AVSETT ANVÄNDNINGÄNDAMÅL</b> .....	<b>6</b>
<b>3. SÄKERHETSANVISNINGAR FÖR ANVÄNDNING AV ARBETSREDSKAPET</b> .....	<b>7</b>
<b>4. TEKNISKA SPECIFIKATIONER</b> .....	<b>10</b>
4.1 Redskapets säkerhetsdekalering och huvudkomponenter.....	10
<b>5. MONTERING AV REDSKAPET</b> .....	<b>12</b>
5.1 Fastsättning av hydraulkopplingar.....	13
5.2 Elektrisk anslutning.....	15
5.2.1 För att ansluta redskapets elsele till lastaren.....	15
<b>6. ANVÄNDA REDSKAPET</b> .....	<b>17</b>
6.1 Kontroller före användning.....	18
6.2 Användning.....	18
6.2.1 Rotationsriktning.....	19
6.2.2 Justering av svängvinkeln, manuell svängning.....	20
6.2.3 Justering av svängvinkel, hydraulisk svängning (endast modell A439234).....	21
6.3 Sidoplåtar.....	22
6.4 Justering av fräsdjup.....	22
6.5 Stänkskydd.....	23
6.6 Stöd hjul.....	23
6.7 Drift i sluttningar.....	23
6.8 Transportläge.....	24
6.9 Förvaring av redskapet.....	24
<b>7. UNDERHÅLL OCH SERVICE</b> .....	<b>25</b>
7.1 Inspektion av hydraulkomponenter.....	25
7.2 Inspektion av metallkonstruktioner.....	26
7.3 Rengöra arbetsredskapet.....	26
7.4 Smörjning.....	27
<b>8. GARANTIVILLKOR</b> .....	<b>28</b>

## I. Förord

---

Avant Tecno Oy vill tacka dig för att du har köpt det här arbetsredskapet till din Avant-lastare. Det har utformats och tillverkats baserat på många års erfarenhet inom produktutveckling och tillverkning. Genom att bekanta dig med den här handboken och följa anvisningarna, säkerställer du din egen säkerhet och säkrar tillförlitlig drift av och en lång livslängd för utrustningen. Läs anvisningarna noggrant innan du börjar använda utrustningen eller utför underhåll på den.

Syftet med denna handbok är att hjälpa dig med:

- att manövrera utrustningen på ett säkert och effektivt sätt
- att upptäcka och förebygga eventuella farliga situationer
- att hålla utrustningen i gott skick och säkerställa en lång livslängd för den

Med dess anvisningar kan till och med en oerfaren användare använda arbetsredskapet och lastaren på ett säkert sätt. Handboken innehåller viktiga anvisningar också för erfarna AVANT-operatörer. Se till att alla personer som använder lastaren har fått tillräcklig handledning och att de har bekantat sig med handböckerna för lastaren, varje arbetsredskap som används och samtliga säkerhetsanvisningar innan utrustningen tas i bruk. Det är förbjudet att använda utrustningen för andra ändamål eller på något annat sätt än vad som beskrivs i den här handboken. Ha den här handboken nära till hands under utrustningens hela livslängd. Om du säljer eller överlämnar utrustningen till en tredje part, ska du se till att överlämna den här handboken till den nya ägaren. Om handboken går förlorad eller skadas, kan du begära en ny från din lokala Avant-återförsäljare eller från tillverkaren.

Utöver säkerhetsanvisningarna som finns i den här handboken, måste du efterleva alla arbetsskyddsförordningar, lokala lagar och andra regler rörande användningen av utrustningen. Särskild uppmärksamhet ska fästas på de regler som gäller användning av utrustningen på allmänna vägområden. Kontakta din Avant-återförsäljare för mer information om lokala regler innan du använder lastaren på allmänna vägar.

Kontakta din lokala AVANT-återförsäljare beträffande eventuella frågor, reervdelar eller några som helt problem som kan uppstå i samband med driften av din maskin.

Den här handboken är en översättning av de ursprungliga anvisningarna på engelska. På grund av fortlöpande produktutveckling, kan en del detaljer i den här handboken skilja sig något från din utrustning. Bilderna i den här handboken kan visa tillvalsutrustning eller funktioner som för närvarande inte är tillgängliga. Vi förbehåller oss rättigheten att utan föregående meddelande ändra innehållet i den här handboken. Copyright © 2020 Avant Tecno Oy. Alla rättigheter förbehålles.

## Varningssymboler i denna handbok.

Följande varningssymboler används i den här handboken. De indikerar faktorer som måste tas hänsyn till, detta för att minska risken för personskador och skador på egendom:



### **VARNING VARNINGSSYMBOL**

Denna symbol betyder: **“Varning, var uppmärksam! Det handlar om din säkerhet!”**

Läs noggrant meddelandet som följer, det varnar för en omedelbar risk som kan ge upphov till allvarliga personskador.

Varningssymbolen och tillhörande säkerhetsmeddelande indikerar viktig information om säkerhet i denna handbok. Den används för att rikta uppmärksamheten på instruktioner som rör din personliga eller andras säkerhet. Var uppmärksam när du ser denna symbol, det handlar om din säkerhet, läs noggrant meddelandet som följer och informera även andra operatörer.

### **FARA**

Detta signalord betecknar en farlig situation som, om den inte undviks, kommer att orsaka dödsfall eller allvarliga personskador.

### **VARNING**

Detta signalord betecknar en potentiellt farlig situation som, om den inte undviks, kan orsaka dödsfall eller allvarliga personskador.

### **OBSERVERA**

Detta signalord används när mindre skador kan uppstå om instruktionerna inte följs ordentligt.

### **OBS!**

Detta signalord indikerar information om korrekt användning och underhåll av utrustningen.

Underlåtenhet att iaktta anvisningarna som symbolen indikerar, kan leda till att utrustningen går sönder eller andra egendomsskador.

## 2. Avsett användningsändamål

AVANT Jordfräs är ett redskap avsett att användas tillsammans med de AVANT kompaktlastare som anges i tabell 1 nedan. Jordfräsen är ett mångsidigt redskap för jordpreparering, utjämning, krattning och borttagning av skräp. Den kan till exempel användas för att preparera såbäddar, utjämna grusvägar samt kratta och jämna ut olika typer av markytor. Jordfräsens hydrauliskt drivna frästrumma förvandlar grov terräng till en planteringsfärdig yta. Den robusta trumman komprimerar också marken under bearbetningen. Jordfräsen bearbetar jorden på ett djup av upp till 65 mm.

Jordfräsens trumma är utrustad med stältänder. Jordfräsen är avsedd att användas när du kör framåt med lastaren medan trumman roterar mot körriktningen. De avtagbara sidoplattorna gör det ännu effektivare att förflytta och jämna ut jord. Redskapet kan svängas 30 grader åt vänster eller höger. Detta gör det möjligt att välja åt vilken sida som överskottet av lös jord kommer att skjutas när du använder redskapet. Jordfräsen finns tillgänglig som manuellt svängbar eller hydrauliskt svängbar modell.

Jordfräsen är inte konstruerad för någon annan användning än vad som anges i den här bruksanvisningen och får inte användas för andra ändamål än vad som är avsett.

Arbetsredskapet har utformats så att det är så underhållsfritt som möjligt. Maskinföraren kan utföra de rutinmässiga underhållsåtgärderna. Allt reparationsarbete kan inte utföras av maskinföraren, utan krävande reparations- och underhållsarbeten ska överlåtas till professionella servicetekniker. Alla underhållsarbeten måste utföras med lämplig säkerhetsutrustning. Reservdelar måste vara identiska med originalspecifikationerna, vilket kan säkerställas genom att endast använda originalreservdelar. En separat reservdelskatalog kan finnas tillgänglig, kontakta din Avant-återförsäljare.

Bekanta dig med service- och underhållsanvisningarna i den här handboken. Kontakta din AVANT återförsäljare om du har ytterligare frågor om drift eller underhåll av utrustningen, eller om du behöver reservdelar eller underhållsservice.

**Tabell 1 - Jordfräs - Kompatibilitet med Avantlastare**

Modell	220 225 225LPG	313S 320S 420 423	520 523 525LPG 528 530	R20 R28	630 R35 635 640	745 750 755i 760i	850 860i	e6 e6
A434016	-	-	(●)	(●)	•	•	•	(●)
A439234	-	-	(●)	(●)	•	•	•	(●)

Det rekommenderas att endast använda redskapet med lastare märkta med i tabell 1. Vid användning av modeller markerade med (●), kan det hända att full pretanda inte kan uppnås. Ytterligare motvikter kan även krävas. För frågor beträffande kompatibilitet med modeller som inte presenteras i tabellen, ska du kontakta din Avant-återförsäljare.

Rekommendationer om kompatibilitet är baserade på redskapets massa, den rekommenderade inmatningen av hydraulisk energi och placeringen av redskapets tyngdpunkt från lastarens snabbkopplingsplatta.

### 3. Säkerhetsanvisningar för användning av arbetsredskapet

Tänk på att säkerheten beror på flera faktorer. Kombinationen av lastare och redskap är mycket kraftfull och felaktig eller vårdslös användning eller underhåll kan orsaka allvarliga personskador eller skador på egendom. På grund av detta måste alla maskinförare noggrant läsa instruktionsböckerna och bekanta sig med korrekt användning av både lastaren och redskapet innan idrifttagande. Använd inte redskapet om du inte helt har bekantat dig med dess användning och därmed sammanhängande risker.



**FARA**

**Missbruk, vårdslös användning eller användning av ett redskap som är i dåligt skick kan orsaka risk för allvarliga skador.** Bekanta dig med lastarens kontroller, rätt kopplingsförfarande och korrekt sätt att manövrera redskapet på ett säkert område. Lär dig särskilt hur man stannar och stänger av utrustningen på ett säkert sätt. Läs alla säkerhetsföreskrifter noggrant.

#### Läs alla säkerhetsanvisningar noggrant innan du hanterar arbetsredskapet



**VARNING**

- När du ansluter ett redskap till lastaren **ska du se till att låsstiften i lastarens snabbkopplingsplatta är i den lägre positionen och att de har låst redskapet vid lastaren.** Lyft eller flytta aldrig ett olåst redskap.
- Det här redskapet är utformat för att användas av en användare åt gången. Låt ingen annan vistas i utrustningens riskområde medan den används.
- Transportera alltid redskapet så lågt som möjligt för att bibehålla en låg tyngdpunkt och håll teleskopbommen indragen medan du kör.
- **Fara - Utslungade föremål.** Låt inte någon stå närmare än säkerhetsavståndet på 2 meter från maskinen. Stanna redskapet om någon kommer närmare än säkerhetsavståndet.
- **Risk för utslungade föremål - Håll ett säkerhetsavstånd på minst 2 meter mellan en jordfräs i drift och eventuella personer i närheten.** Tänk på att jordfräsen kommer att kasta ut stenar och alla andra föremål som kommer in i redskapet med hög hastighet. Små föremål som stenar kan kastas upp till 30 meter framåt från jordfräsen. Stoppa redskapet om det finns personer eller ömtåliga föremål i jordfräsens utkastriktning.
- **Risk för insnärjning - Roterande delar.** Lämna aldrig förarsätet medan redskapet är i drift eller när styrspaken för hjälphydrauliken är låst i påläge. Håll alltid ett säkerhetsavstånd mellan andra personer och maskiner som skulle kunna starta eller röra sig. Stäng av utrustningen enligt säker stopprocedur och sänk ned redskapet stadigt på marken innan du lämnar förarsätet eller när andra personer är närvarande inom driftsområdet.
- **Risk för att krossas under redskapet eller lastarbommen - Sänk ned redskapet stadigt på marken innan du lämnar förarsätet.** Säkerställ att redskapet har erforderligt stöd under underhåll och inspektioner. Lämna inte förarsätet när lastarbommen är lyft. Vistelse under ett upphöjt redskap eller en upphöjd lastarbom är farligt, eftersom bommen kan sänkas på grund av förlust av stabilitet, mekaniskt fel eller om en annan person manövrerar lastarens spakar.
- Håll uppsikt över omgivningen och eventuella andra personer och maskiner som rör sig i närheten. Var uppmärksam på terrängens konturer och andra risker, såsom grenar och träd som kan sticka in i förarhytten, lösa stenar och hala underlag.



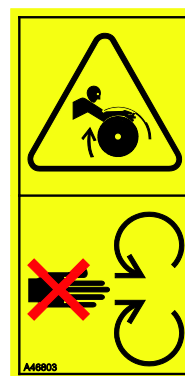
- Ta reda på om det finns nedgrävda elkablar, vattenledningar eller liknande hinder på mindre än en meters djup från jordytan. Om man stöter i ett sådant hinder kan det leda till elektrisk stöt, brand, gasexplosion eller andra allvarliga risker.
- Redskapet är utformat för att användas av en operatör åt gången. Kom inte nära och låt inte heller andra komma i närheten av driftområdet när en annan person använder lastarens reglage.
- Använd aldrig arbetsredskapet till att lyfta eller transportera personer eller någon som helst arbetsplattform, inte ens tillfälligt.
- Se till att endast använda arbetsredskap i gott skick. Kontrollera arbetsredskapet noggrant med regelbundna intervaller. Modifiera inte arbetsredskapet på ett sätt som äventyrar dess säkerhet. Det är förbjudet att borra hål i arbetsredskapet och det är strikt förbjudet att svetsa eller på annat sätt fästa krokar eller andra objekt på arbetsredskapet.
- Stäng av lastaren och placera redskapet i en säker position, vilket visas i Säker stopprocedur, innan någon form av rengöring, underhåll eller justering.
- Använd arbetsredskapet endast för dess avsedda syfte. Annat användningsändamål kan skapa onödiga säkerhetsrisker och utrustningen kan skadas.
- Se till att lastaren är utrustad med erforderliga säkerhetsanordningar och att de fungerar som de ska. Användning av säkerhetsbälte är ett måste. Om det finns särskilda säkerhetsrisker med driftområdet, ska du använda lämplig säkerhetsutrustning.
- Läs även säkerhetsanvisningarna och anvisningarna om korrekt användning av lastaren i lastarens användarhandbok.



**Risk för krosskador - Att gå under lastarbommen eller ett redskap kan orsaka allvarlig skada eller dödsfall.** Gå aldrig under lastarbommen och låt inte andra komma nära en upplyft bom eller ett redskap. Vistelse under ett upphöjt redskap eller en upphöjd lastarbom är farligt, eftersom bommen kan sänkas på grund av förlust av stabilitet, mekaniskt fel eller när en annan person manövrerar lastarens spakar. Sänk ned redskapet stadigt på marken innan du lämnar förarsätet.



**Tänk särskilt på risken för insnärjning och krosskada vid borttagning av igensättningar.** Om en igensättning avlägsnas utan att först stänga av lastarens externhydraulik, kommer frästrumman att starta på en gång och orsaka allvarliga skador. Stäng alltid av redskapet enligt säker stopprocedur innan du lämnar förarsätet.



**Risk för allvarliga personskador. - Felaktig eller oförsiktig användning av redskapet kan orsaka farliga situationer.** Använd redskapet endast för dess avsedda syfte. Lär dig att använda lastarens styranordningar på ett säkert område. Beakta särskilt hur redskapet och lastaren stoppas på ett säkert sätt.





**VARNING**

**Risk för insnärjning - Använd inte löst sittande kläder under drift.** Bär aldrig löst sittande kläder, långa halsdukar, smycken eller andra plagg som kan snärjas in i de roterande delarna då redskapet är i drift. Bär vid behov mössa för att förhindra att långt hår kommer i kontakt med de roterande delarna.

**Kom ihåg att använda lämplig personlig skyddsutrustning:**



- Bullernivån vid förarsätet kan överskrida 85 dB(A), beroende på lastarmodell och driftcykel. Långvarig exponering för högt ljud kan orsaka hörselskador. Bär hörselskydd när du arbetar med lastaren.



- Bär skyddshandskar.



- Bär skyddsskor närhelst du arbetar med lastaren.



- Bär skyddsglasögon, t.ex. när du hanterar hydrauliska komponenter.



- Använd andningsmask när du manövrerar i dammiga förhållanden.

**Säker avstängning av redskapet innan du går nära det:**



**VARNING**

**Stäng alltid av redskapet enligt säker stopprocedur innan du lämnar förarsätet.** Säker stopprocedur förhindrar att redskapet rör sig oavsiktligt. Observera att lastarens bom kan sänkas även när lastarmotorn är avstängd. Säker stopprocedur:

- Sänk ned bommen helt och sätt ner redskapet på marken.
- Stäng av lastarmotorn och aktivera parkeringsbromsen.
- Släpp ut resttrycket ur hydraulsystemet; för alla hydrauliska manöverspakar till sina ändlägen några gånger.
- Ta ut tändningsnyckeln för att förhindra oavsiktlig start.

## 4. Tekniska specifikationer

Tabell 2 - Jordfräs - Specifikationer

Produktnummer	A434016	A439234
Arbetsbredd:	1500 mm	
Total bredd:	1773 mm	
Längd:	1210 mm	
Fasta tänder:	70 st.	
Vikt:	290 kg	300 kg
Svängradie:	± 30°	
Rekommenderad inmatning av hydraulkraft:	40-60 l/min	
Maximal inmatning av hydraulkraft:	70 l/min / 22,5 MPa (225 Bar)	
Kompatibla AVANT lastarmodeller:	Se tabell 1	

### 4.1 Redskapets säkerhetsdekalering och huvudkomponenter

Nedan listas de dekaleringar och märkningar som finns på redskapet. De måste vara synliga och läsbara på utrustningen. Ersätt otydlig eller saknad etikett. Nya etiketter finns tillgängliga via din återförsäljare eller kontaktinformationen som finns på höljet.



**VARNING**

Se till att alla varningsdekaleringar är läsbara. Varningsskyltarna innehåller viktig säkerhetsinformation och de hjälper dig att identifiera och komma ihåg faror relaterade till utrustningen. Byt ut skadade eller saknade varningsdekaleringar med nya.



A46771



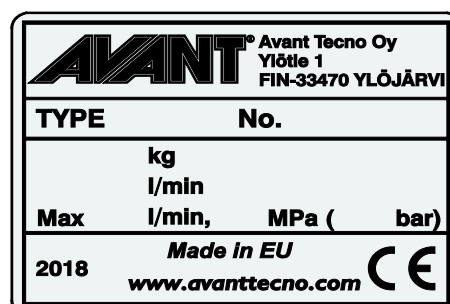
A46772



A46799



A46803

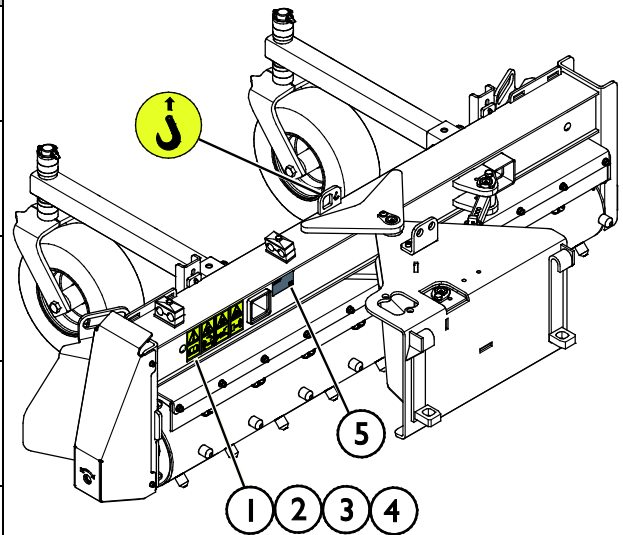


Arbetsredskapets typskylt A435996

**För att fästa en ny dekalering:** Rengör ytan noggrant för att avlägsna allt fett. Låt det torka helt. Dra av skyddsfilmerna på dekaleringarna och tryck hårt för att fästa. Var försiktig så att du inte rör dekaleringens lim.

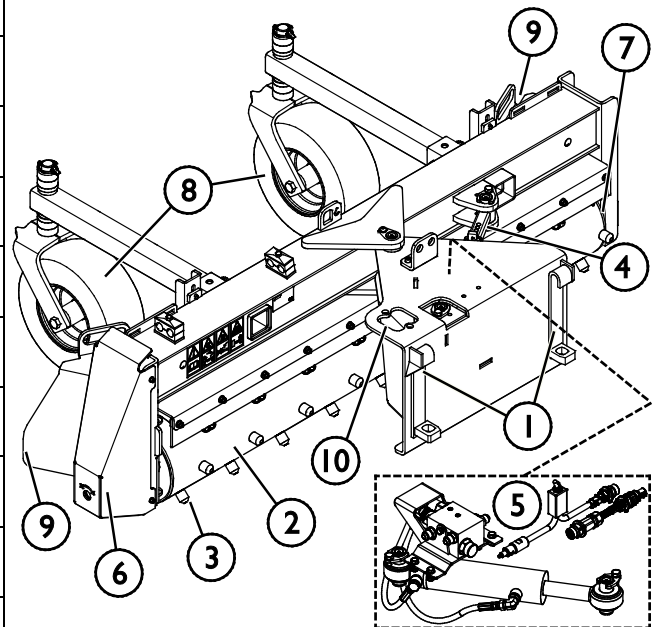
**Tabell 3 - Dekalplaceringar och varningsmeddelanden**

Dekal	Varningsmeddelande
1 A46771	Fara för felaktig användning - Läs anvisningarna före användning.
2 A46772	Risk för krosskador - Vistas inte under ett upphöjt arbetsredskap. Håll dig på avstånd från upphöjd utrustning.
3 A46799	Se upp för föremål som slungas ut; håll ett säkerhetsavstånd till utrustningen (minst 2 m, upp till 30 m).
4 A46803	Risk för kross- och klämskador, flytande redskapskonsol. Håll dig på avstånd från komponenter i rörelse.
5 A435996	Arbetsredskapets typskylt



**Tabell 4 - Jordfräs - Huvudkomponenter**

1	Ram med Avant snabbkopplingskonsol
2	Jordfrästrumma
3	Tänder (70 st.)
4	Mekanisk svängning, justerbar
5	Hydraulisk svängning (tillval)
6	Hydraulmotor
7	Lager
8	Stödhjul, justerbara (2 st.)
9	Styrplåt (2 st.)
10	Multikontakthållare



## 5. Montering av redskapet

Det är enkelt och går snabbt att fästa redskapet på lastaren, men det måste göras med försiktighet. Redskapet monteras på lastarbommen med hjälp av snabbkopplingsplattan på lastarbommen och redskapets motsvarighet.

Om redskapet inte är låst på lastaren kan det lossna från lastaren och orsaka en farlig situation. Lastaren får inte köras och bommen får aldrig lyftas om inte redskapet har låsts. Följ alltid kopplingsinstruktionerna nedan för att förhindra farliga situationer. Håll också säkerhetsinstruktionerna i denna handbok i minnet. Redskapet monteras på lastaren på följande sätt:

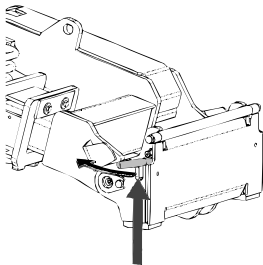


**Klämrisk - Se till att ett olåst redskap inte kan röra sig eller välta.** Uppehåll dig inte i utrymmet mellan redskapet och lastaren. Montera redskapet endast på jämna ytor.

Kör och lyft aldrig ett redskapet som inte har låsts.

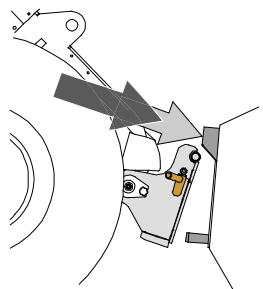
### Avant snabbkopplingssystem:

#### Steg 1:



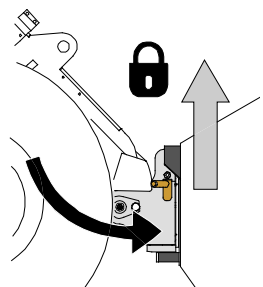
- Lyft upp snabbkopplingsplattans låsstift och vrid dem bakåt till skåran, så att de är låsta i det övre läget.
- Om lastaren är utrustad med ett hydrauliskt låsningssystem för redskapet, läs ytterligare anvisningar i relevanta handböcker om användningen av låsningssystemet.
- Säkerställ att hydraulslangarna och kabelhärvan inte är i vägen för monteringen.

#### Steg 2:



- Vrid snabbkopplingsplattan hydrauliskt till en snett framåtlutande position.
- Kör lastaren på redskapet. Om din lastare är utrustad med en teleskopbom kan du använda denna.
- Inrikta de övre stiften på lastarens snabbkopplingsplatta så att de hamnar under motsvarande konsoler på redskapet.

#### Steg 3:



- Lyft upp bommen något – dra bommens styrspak bakåt för att lyfta upp redskapet från marken.
- Vrid bommens styrspak åt vänster för att vrida snabbkopplingsplattans bottensektion på redskapet.
- Lås låsstiften manuellt eller lås den hydrauliska låsningen.
- **Kontrollera alltid att båda låsstiften har låsts.**



**VARNING**

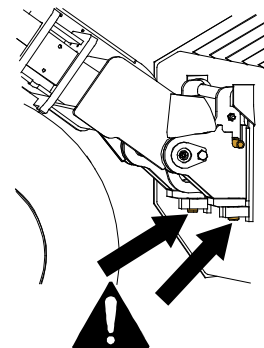
**Klämrisk - Undvik att välta redskapet.** Överdriven lutning eller lyftning av ett olåst redskap ökar risken för att redskapet ska välta. Använd inte automatisk låsning av låsstiften när redskapet lyfts mer än en meter från marken. Tippa eller höj inte redskapet mer om låsstiften inte återgår till normalläge när du tippar. Sänk ned redskapet på marken och säkra låsningen manuellt.



**VARNING**

**Risk för fallande objekt - Förhindra att redskapet faller ner.**

Ett redskap som inte har låsts helt till lastaren kan falla på bommen eller mot maskinföraren, eller hamna under lastaren vid körning, vilket skulle leda till förlust av kontroll av lastaren. Kör och lyft aldrig ett redskap som inte har låsts. Se till att låsstiften är i det nedre läget och når igenom redskapets fästen på båda sidor innan du flyttar eller lyfter redskapet.



**VARNING**

**Säkerställ att lastaren är kompatibel med redskapet.** Förutom redskapets mekaniska kompatibilitet måste lastarens stabilitet, eventuell överbelastning av redskapet och lastarens styrsystems kompatibilitet säkerställas. Om du använder redskapet med en lastare som inte är lämplig att använda med den redskapsmodell du har, finns det risk att maskinen välter och att redskapet skadas på grund av överbelastning, förutom riskerna relaterade till okontrollerade rörelser hos redskapet och dess delar. Konsultera din Avant-återförsäljare innan du använder det här redskapet om din lastare inte finns listad i tabell 1 på sidan 6.

## 5.1 Fastsättning av hydraulkopplingar

På Avants lastare ansluts hydraulslangarna med en multikoppling. Om du har en lastare i Avant 300–700-serierna med de konventionella kopplingarna och vill byta till multikopplingsystemet, ska du kontakta din Avant-återförsäljare eller serviceställe för anvisningar eller monteringservice.



**VARNING**

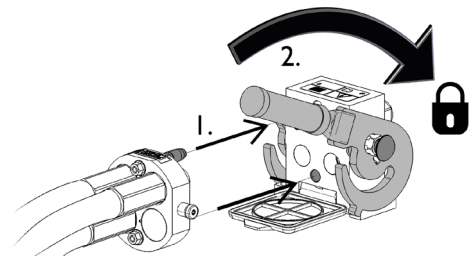
**Risk för att redskapet kommer i rörelse och att hydraulolja sprutar ut - Koppla aldrig till eller från snabbkopplingar eller andra hydrauliska komponenter medan externhydraulikens styrspak är låst i på-läget eller om systemet är trycksatt.** Om du ansluter eller kopplar ifrån hydraulkopplingar medan systemet är trycksatt, kan det leda till oavsiktliga rörelser hos arbetsredskapet eller utslungning av högtrycksvätska, vilket kan leda till allvarliga skador och brännskador. Följ den säkra stopproceduren innan du kopplar ifrån hydrauliken.

**OBS!**

Håll alla rördelar så rena som möjligt; använd skyddslocken både på arbetsredskapet och på lastaren. Smuts, is, etc. kan det göra märkbart svårare att använda rördelarna. Lämna aldrig slangarna hängande på marken; placera kopplingarna på hållaren på arbetsredskapet.

### Ansluta multikopplingsystemet:

1. Rikta in stiften i redskapets koppling med motsvarande hål i lastarens koppling. Multikopplingen ansluter inte om redskapets kontakt är upp och ned.
2. Anslut och lås multikopplingen genom att vrida spaken mot lastaren.

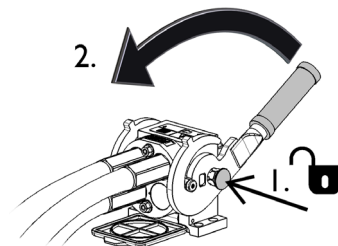


Spaken bör vara enkel att flytta hela vägen till dess låsposition. Om spaken inte glider smidigt, ska du kontrollera inriktningen och positionen för kopplingen och rengöra kontaktarna. Stäng även av lastaren och frigör resterande hydrauliskt tryck.

### Koppla från multikopplingsystemet:

Innan du kopplar från, ska du ställa ned redskapet på en fast och jämn yta.

1. Stäng av lastarens externhydraulik.
2. Medan du trycker på upplåsningsskruven, vrid spaken för att koppla från kontakten.
3. När du är klar med åtgärden, sätt multikopplingen i dess hållare på redskapet.



### Koppla från hydraulslangar:

Innan du kopplar från rördelarna, sänk ned arbetsredskapet till en säker position på en fast och jämn yta. Vrid styrspaken i hjälphydrauliken till dess neutrala läge.

**OBS!**

När du kopplar loss redskapet, koppla alltid först från hydraulkopplingarna innan du låser upp snabbkopplingsplattan, detta för att förhindra slangskador och oljeläckage. Återmontera skyddslocken på kopplingarna för att förhindra orenheter från att komma in i hydraulsystemet.

### Frigöra resterande hydrauliskt tryck:

Om det fortfarande finns resttryck i arbetsredskapets hydraulsystem, går det ofta att koppla från hydraulkopplingarna, men det kan bli svårt att koppla dem nästa gång. Om rördelarna inte går att ansluta, måste resttrycket frigöras genom att vrida på styrspaken i lastarens hjälphydraulik när motorn är avstängd. Säkerställ att det inte kvarblir något resttryck i arbetsredskapets hydraulsystem genom att stänga av lastarens motor och flytta lastarens styrspak för hjälphydraulik bakåt och framåt innan du kopplar från kopplingarna.

## 5.2 Elektrisk anslutning

För att kontrollera svängningen av den hydrauliskt styrda jordfräsmodellen A439234 måste dess elsele anslutas till lastaren.

Det finns två alternativ för elanslutningen:

1. En kabelsele som är utrustad med en brytare levereras med redskapet och kopplas till eluttaget på lastaren.
2. Alternativt kan ett strömbrytarpaket användas, vilket är (tillvalsutrustning för lastare).

### 5.2.1 För att ansluta redskapets elsele till lastaren

Från och med 2016 finns en integrerad elektrisk kontakt i multikontakten till alla redskap som har elektriska funktioner. En separat elsele levereras också med redskapet, för att göra det möjligt att ansluta och använda den med lastare som inte är utrustade med strömbrytarpaketet.

Det finns tre sätt att ansluta den elektriska kontakten, beroende på vilka tillval som är installerade på lastaren:

#### 1. Om din lastare inte är utrustad med strömbrytarpaketet:

Använd den separata kabelsatsen med en strömbrytare som medföljer redskapet. Anslut kabeln till 12 V-uttaget intill lastarens förarplats och till eluttaget på redskapet.

1. Elektrisk kontakt, ansluts till 12 V-uttaget intill lastarens förarplats.

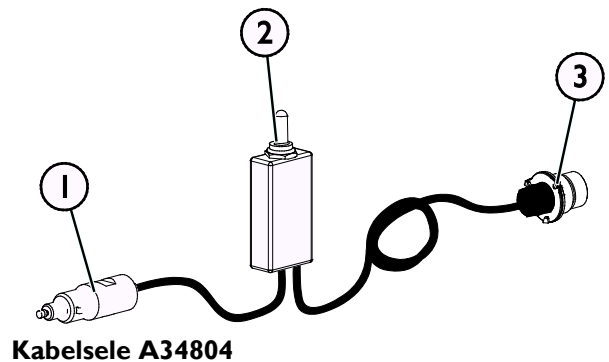
Mer information om lastarens eluttag finns i operatörshandboken för lastaren.

2. 2-vägsbrytare, återgår till mittläget

Placera brytaren i hytten där den är lättåtkomlig, men inte kan aktiveras oavsiktligt.

3. Anslut till eluttaget på redskapet.

Om redskapet är utrustat med ett eluttag som är integrerat i redskapets multikontakt: koppla loss elkabeln från multikontakten.



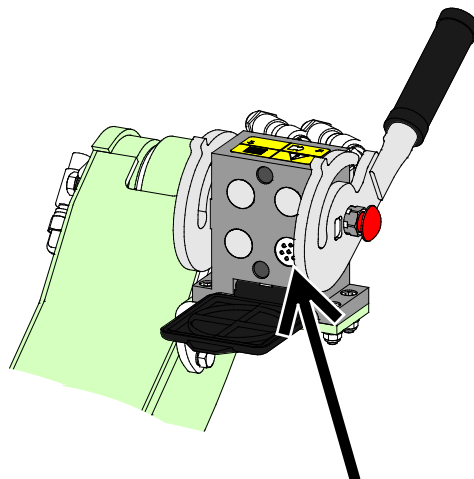
## 2. Om din lastare är

- utrustad med strömbrytarpaketet och
- lastaren är tillverkad **2016 eller senare**:

Eluttaget är integrerat i multikontakten. Redskapets elsele är ansluten när multikontakten är kopplad.

Rengör båda multikontakterna innan du ansluter multikontakten.

Den separata elselen A34804 behövs inte när lastaren är utrustad med strömbrytarpaketet.



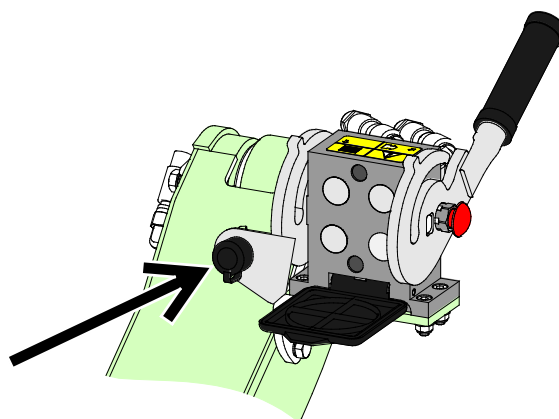
**El-funktion för joystick, lastare tillverkad 2016 eller senare**

## 3. Om din lastare är

- utrustad med strömbrytarpaketet och
- lastaren är tillverkad **2015 eller tidigare**:

Det finns ett eluttag intill lastarens multikontakt. Anslut elkontakten på redskapet till lastarens uttag.

Den separata elselen A34804 behövs inte när lastaren är utrustad med strömbrytarpaketet.



**El-funktion för joystick, lastare tillverkad 2015 eller tidigare**

### **OBS!**

Se till att elkablarna inte fastnar, kläms eller sträcks när utrustningen rör sig.

Med hjälp av tillvalet elfunktion för joystick som finns tillgängligt för lastaren, sitter redskapets styrspakar lättåtkomliga på bommens styrspak.

Mer information om lastarens eluttag finns i lastarens bruksanvisning.



## 6. Använda redskapet

Kontrollera redskapet och arbetsområdet en gång till innan du börjar arbeta och se till att alla hinder har avlägsnats från arbetsområdet. En snabb inspektion av utrustningen och arbetsområdet före användning är ett sätt att säkerställa säkerheten och bästa prestandan.



**Fara - utslungade föremål.** Kontrollera att redskapet och lastaren är intakta och att alla skyddskåpor är på plats innan du använder utrustningen. Observera att oberoende av skyddskåporna på redskapet kan stenar, träbitar eller andra föremål som finns i arbetsområdet slungas ut av jordfräsen. Stoppa jordfräsen om någon person befinner sig på mindre än 2 meter från arbetsplatsen.



**Risk för insnärjning - Lämna aldrig förarsätet medan jordfräsen är i drift.** Håll ett säkert avstånd mellan redskapet och andra personer, och stäng av redskapet enligt säker stopprocedur när någon kommer i närheten av redskapet. Utför aldrig något som helst underhålls- eller justeringsarbete om det finns risk för att jordfräsen startar oavsiktligt. Följ alltid säker stopprocedur.



**Risk för krosskador - Låt aldrig någon gå under ett upplyft redskap eller lastarens bom.** Kom ihåg att lastarens bom kan sänkas eller tippa även då motorn har stängts av (krossrisk). Lastaren är inte avsedd för att hålla laster upphöjda under längre perioder. Sänk alltid arbetsredskapet till en säker position innan du lämnar förarsätet.



## 6.1 Kontroller före användning

- Avlägsna alla hinder från arbetsområdet, såsom stora trädgrenar eller stenar, innan du använder kultivatoren. Kom ihåg rätt arbetsmetoder och lämna inte förarplatsen i onödan. Avlägsna eller märk också ut alla dolda hinder som kan orsaka skador eller risk för personskador och se till att det inte finns några elkablar, vatten- eller gasledning som utrustningen kan nå.
- Använd endast när alla stift är låsta och säkrade på plats.
- Kontrollera redskapets och lastarens allmänna skick före användning. Se till att trumman och dess tänder är intakta och kan rotera fritt samt att inte något snöre eller annat främmande material har surrat fast runt jordfräsens trumma.
- Kontrollera att det inte finns några trasiga komponenter i jordfräsen.
- Kontrollera regelbundet för att säkerställa att det inte finns några läckor i hydraulsystemet. Se kapitel 7 för underhållsanvisningar.
- Säkerställ att utomstående håller sig på ett tryggt avstånd när utrustningen används. Låt inte någon beträda bommens riskområde eller stå rakt framför lastaren. Kontrollera också att du kan backa lastaren säkert. Anta aldrig att kringstående håller sig där du senast såg dem; i synnerhet barn dras ofta till rörlig utrustning.
- Använd arbetsredskapet och lastarens styranordningar endast från förarplatsen. Säkerställ att lastaren och arbetsredskapet används på ett säkert sätt och för det avsedda ändamålet. Låt inte barn använda utrustningen.
- Använd aldrig lastaren eller arbetsredskap när du är påverkad av alkohol, droger, läkemedel som kan påverka omdömesförmågan eller orsaka sömnhet eller om du av andra, medicinska inte är kapabel att använda utrustningen.
- Kom ihåg rätt arbetsmetoder och lämna inte förarplatsen i onödan. Öva på att använda redskapet och dess styrspakar i ett öppet och säkert område. Om du inte är bekant med den specifika lastarmodellen rekommenderas du att öva på användningen av den utan redskap.

## 6.2 Användning

### Användning av jordfräsen:

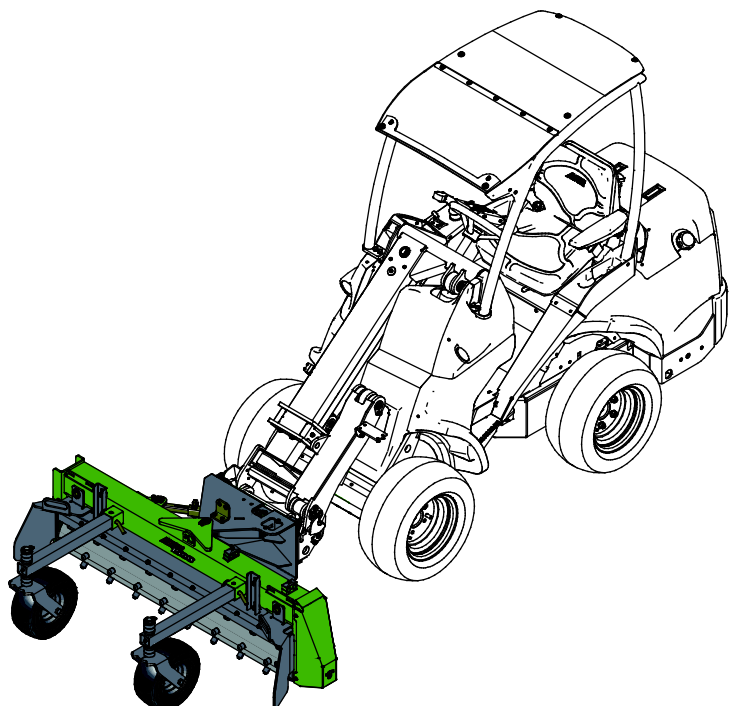
1. Sätt redskapet i arbetsläge parallellt med marken, såsom visas på bilden intill.

Om din lastare är utrustad med en teleskopbom kan du använda denna för att få bättre sikt över arbetsområdet.

2. Starta jordfräsen genom att vrida externhydraulikens styrspak till dess låsta läge, eller genom att använda knapparna på joysticken.
3. Ställ in lastarens motorvarvtal i enlighet med driftförhållandena.

Jordfräsen ska vanligtvis användas med höga motorvarvtal, och beroende på lastarens modell används en eller två hydraulpumpar (om tillämpligt).

4. Jordfräsens trumma ska rotera mot körriktningen när du kör framåt med lastaren.



**Redskapets prestanda och arbetet med det påverkas bland annat av följande faktorer:**

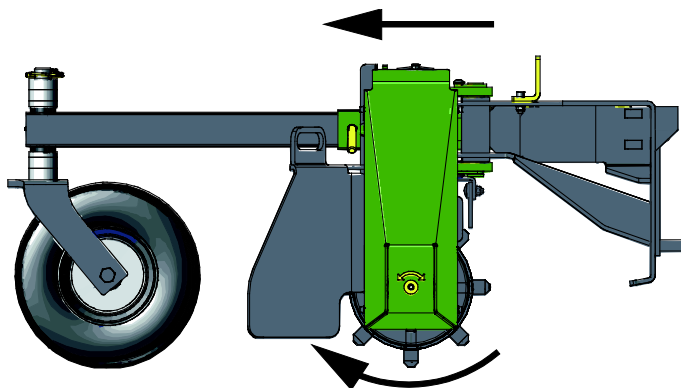
- Körhastigheten
- Lastarens motorvarvtal, lastarmodell och externhydrauloljaflöde
- Typ av jord som bearbetas, dess kompaktitet och fuktighet
- Svängvinkeln

Ju mer kompakt jord, desto mer kraft kräver redskapet av lastaren. Om jorden är lös kan lite högre körhastighet användas, men på hård och kompakt jord måste högt motorvarvtal på lastaren användas (högt flöde av hydraulolja) och körhastigheten måste vara relativt låg. I vissa fall kan det vara bra att först bryta upp jordens ytskikt och sedan bearbeta jorden mer noggrant en andra gång.

## 6.2.1 Rotationsriktning

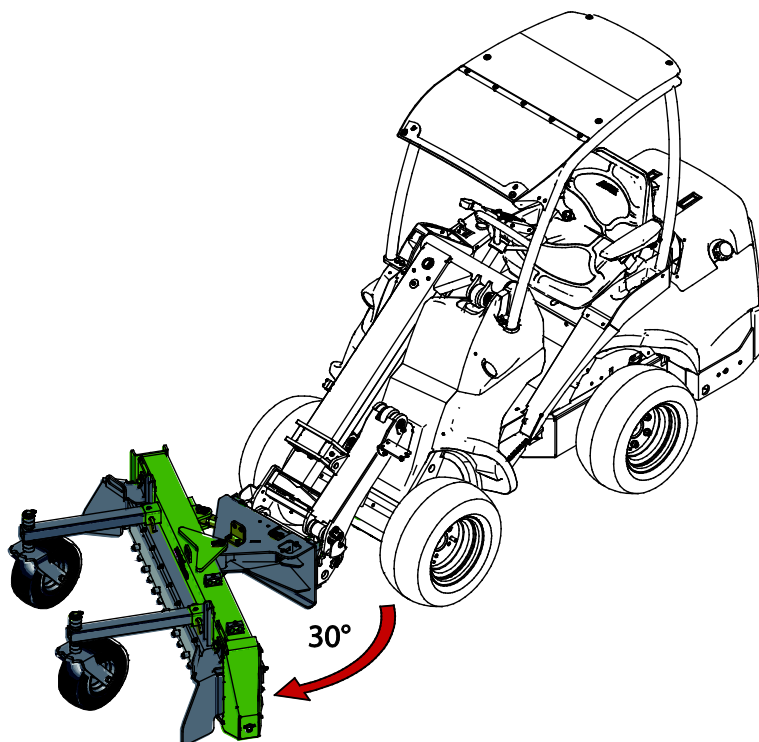
Kontrollera frästrummans rotationsriktning. Tänderna ska rotera medurs när de ses från maskinens vänstra sida.

Redskapet ska användas när du kör framåt med lastaren.



Jordfräsen kan svängas 30 grader åt vänster eller höger. Detta gör det möjligt att välja åt vilken sida som överskottet av lös jord kommer att skjutas när du använder jordfräsen.

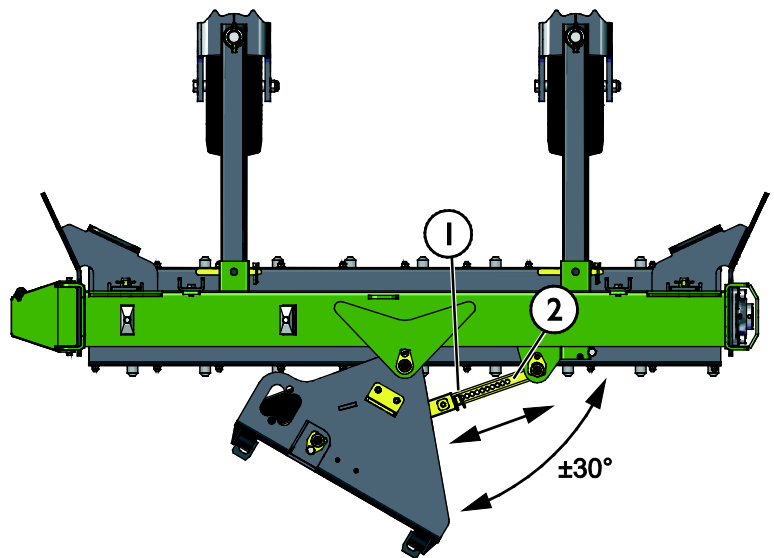
De avtagbara sidoplattorna gör det ännu effektivare att förflytta och jämna ut jord. För att ta loss sidoplattorna, se sidan 21.



## 6.2.2 Justering av svängvinkeln, manuell svängning

Jordfräsen behöver inte kopplas loss från lastaren under justering av vinkeln. Så här justerar du vinkeln manuellt:

1. Lyft upp redskapet en bit från marken med lastaren och stäng av motorn.
2. Ta bort fjädersprinten (1) från justeringsspaken (2) och vrid redskapet manuellt i önskad riktning.
3. Lås redskapets svängvinkel genom att sätta tillbaka fjädersprinten (1).



## 6.2.3 Justering av svängvinkel, hydraulisk svängning (endast modell A439234)

Det är möjligt att reglera svängningen hydrauliskt från förarsätet.

Använd antingen den separata 2-vägsbrytaren för att styra den hydrauliska svängningen, eller använd knapparna på strömbrytarpaketet.

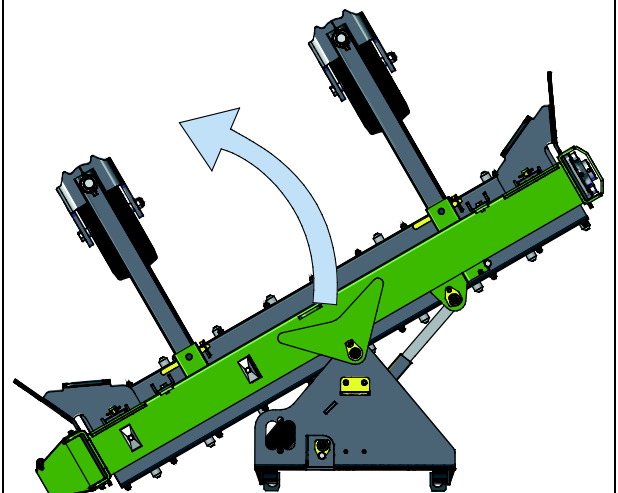
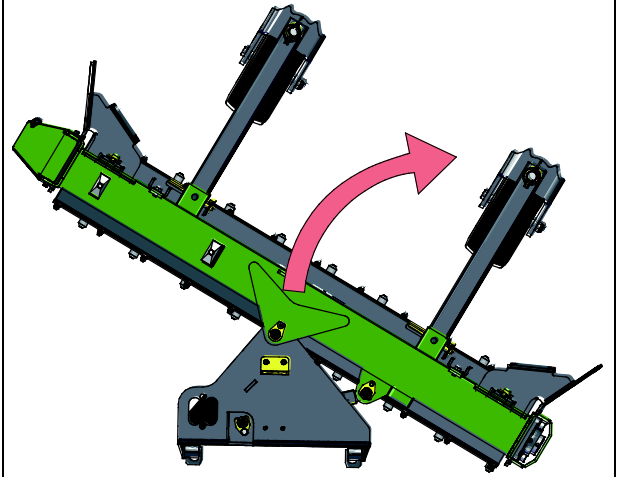
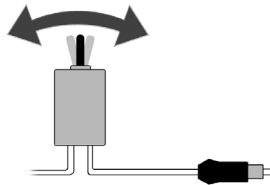
### Styrning av svängning:

- Välj åt vilken sida du ska svänga jordfräsen med den separata elektriska strömbrytaren eller med brytaren i strömbrytarpaketet.

Om du använder strömbrytarpaketet använder du tvåvägsbrytaren (1) på joysticken för att svänga redskapet i önskad riktning.

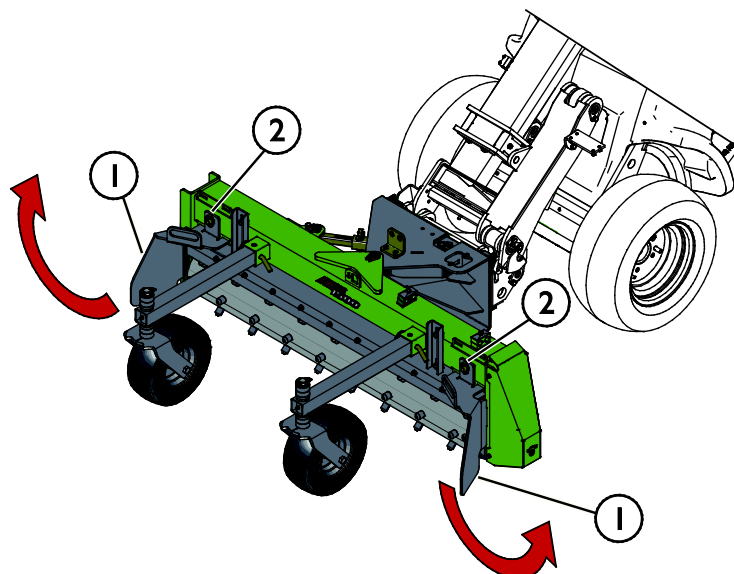
- Använd lastarens externhydraulik för att manövrera hydraulcylindern.

Det är möjligt att använda de elektriska manöverdonen för att svänga redskapet även när det är igång.



### 6.3 Sidoplåtar

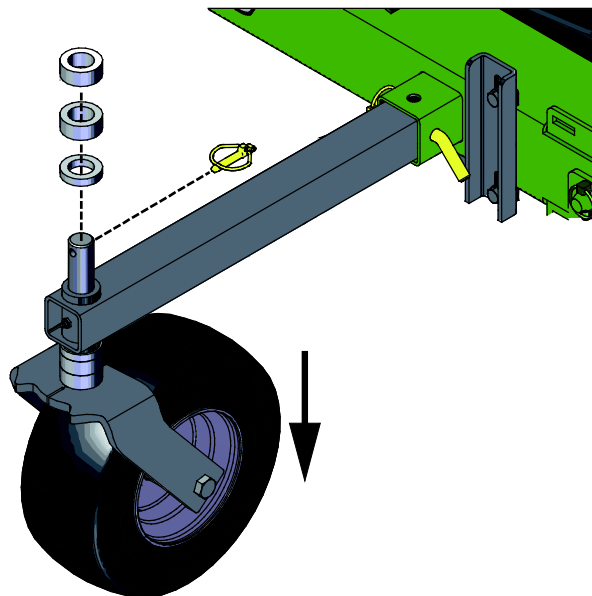
När det inte finns något behov av sidoplattorna (1) kan de vridas åt sidan såsom visas på bilden intill. Lås plattorna med fjädersprintarna (2).



### 6.4 Justering av fräsdjup

Fräsdjupet kan justeras med hjälp av plasthylsorna på lagerhjulens vertikala axlar. Redskapet behöver inte kopplas bort från lastaren under justering av höjden. Höjdställningen görs på följande sätt:

1. Lyft arbetsredskapet något från marken med hjälp av lastaren och stäng av motorn.
2. Ta av saxsprinten från det bärande hjulets vertikala axel. Dra hjulet från dess fäste.
3. Flytta några plasthylsor ovanför stödet till dess undersida eller vice versa, beroende på om du vill höja eller sänka redskapet.
4. Tryck axeln tillbaka genom stödet och sätt tillbaka saxsprinten.
5. Upprepa stegen 2–4 för varje hjul. Säkerställ att alla hjulen är monterade på samma höjd.



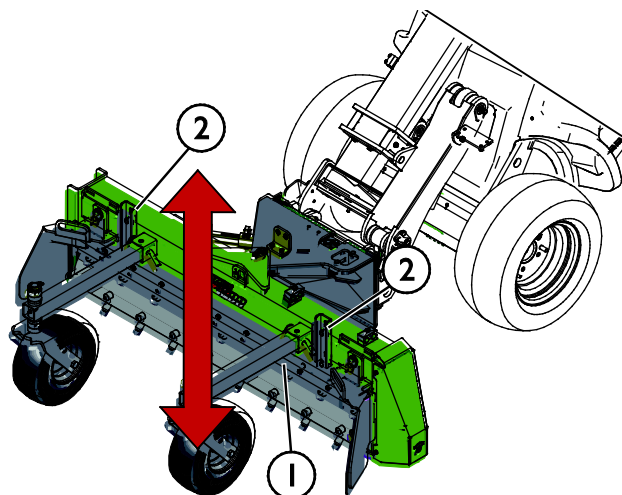
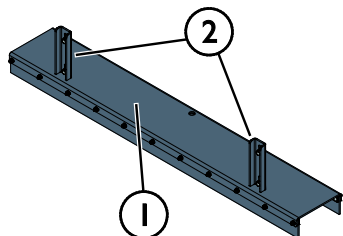
**OBS!**

Det finns två tjocklekar på plasthylsorna (10 & 20 mm) för mer noggrann inställning av arbetshöjden. Ställ in alla hjul till samma höjd.

## 6.5 Stänkskydd

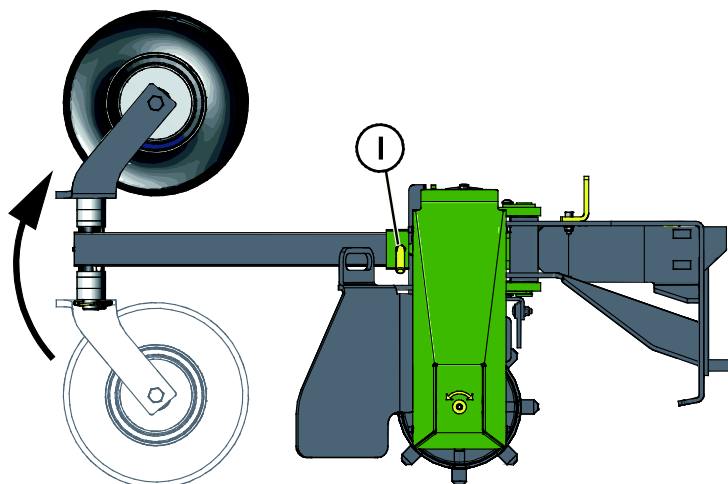
Jordfräsen är utrustad med stänkskydd. Stänkskyddet begränsar mängden jord, skräp och andra föremål som kastas ut av jordfräsen.

Det är möjligt att justera stänkskyddets (1) läge genom att ställa in fästena (2) på rätt höjd, lika på båda sidor.



## 6.6 Stödhjul

När det inte finns något behov av stödhjulen (1) kan de vridas upp såsom visas på bilden intill. Lås hjulen med fjädersprintarna (1).



## 6.7 Drift i sluttningar

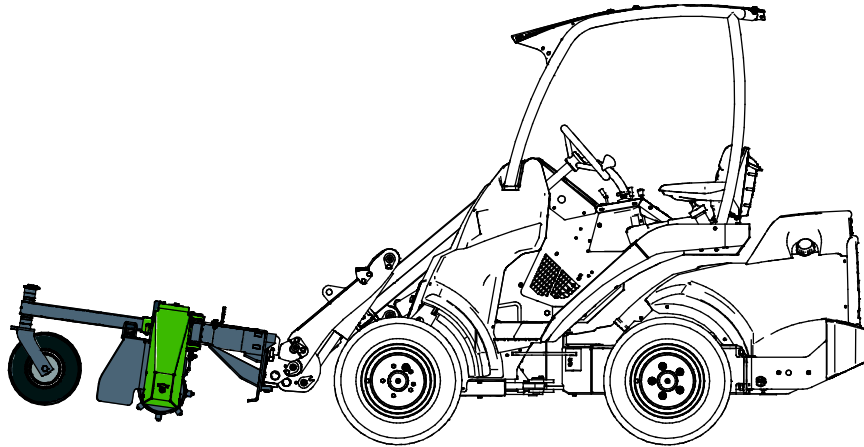
Användning av utrustningen i lutande terräng och sluttningar kräver extra försiktighet. Se upp för hål, gupp, stenar och andra eventuella dolda hinder. Ojämn terräng kan välta maskinen. Kör i låg hastighet och ändra inte hastighet eller riktning plötsligt. Försök att använda jordfräsen genom att köra rakt uppför eller nedför sluttningar, inte tvärs över, för att undvika överdriven sidolutning. Om lastaren stannar när du kör uppför en brant sluttning, stäng först av redskapet och backa sedan lite. Var mycket försiktig när du kör i närheten av diken eller vallar, eftersom maskinen plötsligt kan välta om en kant rasar in.

## 6.8 Transportläge



**OBSERVERA**

Håll lastaren stabil. Transportera alltid redskapet så lågt och nära marken som möjligt.  
Håll teleskopbommen indragen under transportkörning.

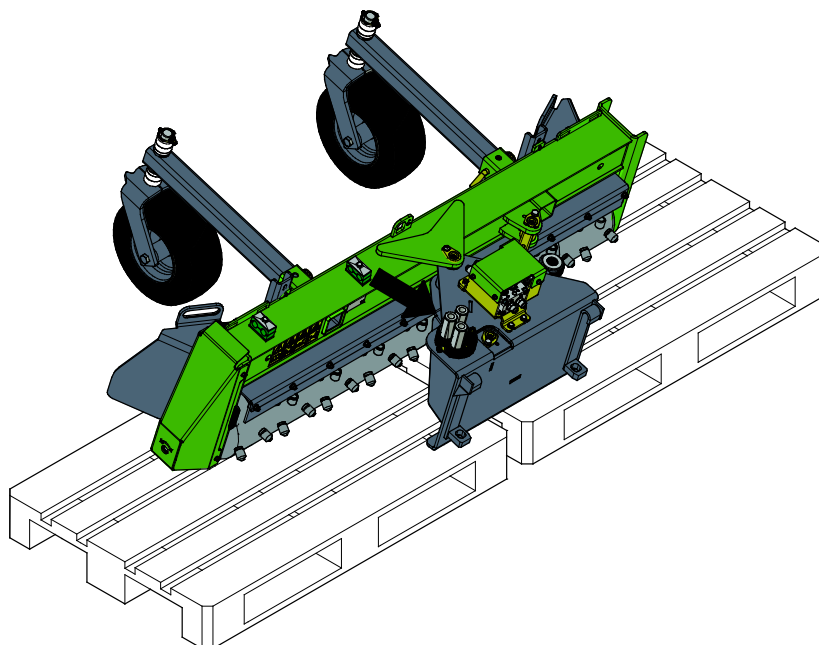


## 6.9 Förvaring av redskapet

Koppla loss och förvara redskapet på ett jämnt underlag. Redskapet bör helst förvaras på ett ställe där det är skyddat mot direkt solljus, regn och extrema temperaturer.

- Undvik att lämna redskapet stående direkt på marken. Placera det till exempel på tråklossar eller en lastpall.
- Placera multikontakten i hållaren, såsom indikeras av pilen på bilden nedan. Lämna aldrig hydraulkopplingen på marken.
- Säkerställ att redskapet inte kan komma i rörelse under förvaring.

Klättra aldrig upp på redskapet.



Rengör redskapet noggrant, bättra på lacken där det behövs och smörj smörjpunkterna för att förhindra rostskador innan längre förvaringsperioder.



## 7. Underhåll och service

Arbetsredskapet har utformats så att det är så underhållsfritt som möjligt. I det kontinuerliga underhållet ingår regelbunden rengöring och smörjning samt bevakning av arbetsredskapets skick. På grund av krossningsrisken som nedsänkbara maskindelar orsakar ska allt underhållsarbete göras när alla rörliga delar sänkts ned helt och arbetsredskapet ligger mot marken.



**FARA**

**Risk för krosskada - Gå aldrig under upplyft redskap.** Säkerställ att redskapet har erforderligt stöd under allt underhåll. Gå aldrig under ett upplyft redskap. Lastarens bom kan plötsligt sänkas under underhåll, även då lastarens motor inte är igång, vilket kan orsaka allvarliga skador. Allt underhåll och all service ska genomföras med arbetsredskapet i nedsänkt, säkert läge.



**FARA**

**Risk för skärsår och kapade kroppsdelar - Vassa kanter och spetsar på arbetsverktyg.** Iaktta försiktighet med de vassa knivarna och risken för krosskador, i synnerhet under underhåll och vid avlägsnande av igensättningar. Stäng alltid av redskapet enligt säker stopprocedur. För att vara säker på att redskapet inte kommer att rotera, koppla bort multikontakten (eller hydrauliska snabbkopplingar) innan du går nära det. Observera att lastarbommen kan sänkas ned och tippas även när motorn är avstängd. Gå aldrig under bommen eller en komponent i arbetsredskapet när det är i upplyft läge. Håll avstånd till den rörliga länkningen.



**VARNING**

**Risk för insnärjning - Risken för insnärjning föreligger även under underhåll.** Följ alltid säker stopprocedur före rengöring, underhåll eller service.

### 7.1 Inspektion av hydraulkomponenter

Kontrollera hydraulslangarna och hydraulkomponenterna när motorn har stängts av, systemet har svalnat och trycket har släppts ut. Använd inte redskapet om du har upptäckt ett fel i redskapets eller lastarens hydraulsystem. Läckande hydraulvätska kan penetrera huden och orsaka allvarliga skador. Uppsök utan dröjsmål läkare om hydraulvätskan penetrerar huden. Tvätta noga kroppsdelar som kommit i kontakt med hydraulolja med tvål och vatten. Vätskan är också skadlig för miljön och utsläpp måste förhindras. Reparera alla läckor så fort de har upptäckts eftersom en liten läcka snabbt kan bli stor. Använd endast redskapet med hydraulolja som är godkänd för användning med Avant-lastare.



**Risk för injektion av vätska under högt tryck genom huden - Släpp ut resttrycket före underhåll.** Hantera inte hydraulsystemet när det är trycksatt, eftersom en koppling kan gå sönder och utsprutande olja orsaka allvarliga skador. Använd inte utrustningen om du har upptäckt ett fel i hydraulsystemet.



Kontrollera slangarna visuellt för sprickor och slitage. Om det finns tecken på läckage, kontrollera komponenten genom att hålla en bit kartong i området där du misstänker att läckan finns. Leta inte efter läckor genom att använda händerna. Bevaka slitaget på slangarna och stoppa driften om det yttersta lagret på någon av slangarna har slitits ut. Kontrollera dragningen av slangarna; justera slangklämmorna för att förebygga slitage på slangarna. Slangarna har en begränsad livslängd. Beroende på användningen måste alla slangar inspekteras grundligt senast efter 3–5 års användning och vid behov ska de bytas ut mot nya.

Om du hittar fel betyder detta att en hydraulslang eller -komponent måste bytas ut och utrustningen får inte användas förrän den har reparerats. Reservdelar får du hos din närmaste AVANT-återförsäljare eller en auktoriserad verkstad. Överlåt reparationer till professionella servicetekniker om du inte har lämplig kunskap och erfarenhet av hydraulsystem och säkert genomförande av reparationer.

## 7.2 Inspektion av metallkonstruktioner

Även redskapets metallkonstruktioner måste kontrolleras regelbundet. Kontrollera visuellt för skador och inspektera snabbkopplingsfästena och området runt omkring dem noggrant. Redskapet får inte användas om det är deformerat, sprucket eller trasigt.

Svetsreparationer får endast utföras av professionella svetsare. Vid svetsning får endast metoder och tillsatser som lämpar sig för det stål som redskapet är gjort av användas. Kontakta närmaste serviceställe för mer information om reparationer.

## 7.3 Rengöra arbetsredskapet

Rengör jordfräsen omedelbart efter användning, eftersom det gör rengöringen enklare. Direkt efter användning, lyft upp jordfräsen ovanför marken och rotera den i luften, till en början långsamt, för att ta bort de största klumparna från frästrumman. Slå inte jordfräsen mot marken. En högtryckstvätt och mild rengöringsmedel kan användas för rengöring. Använd inte starka lösningsmedel och spraya inte rengöringsmedlet direkt mot de hydrauliska komponenterna eller etiketterna på arbetsredskapet. Smörj smörjpunkterna på redskapet efter rengöring.

Rengör arbetsredskapet regelbundet för att undvika ansamling av smuts, vilket är mycket svårare att avlägsna.

## 7.4 Smörjning

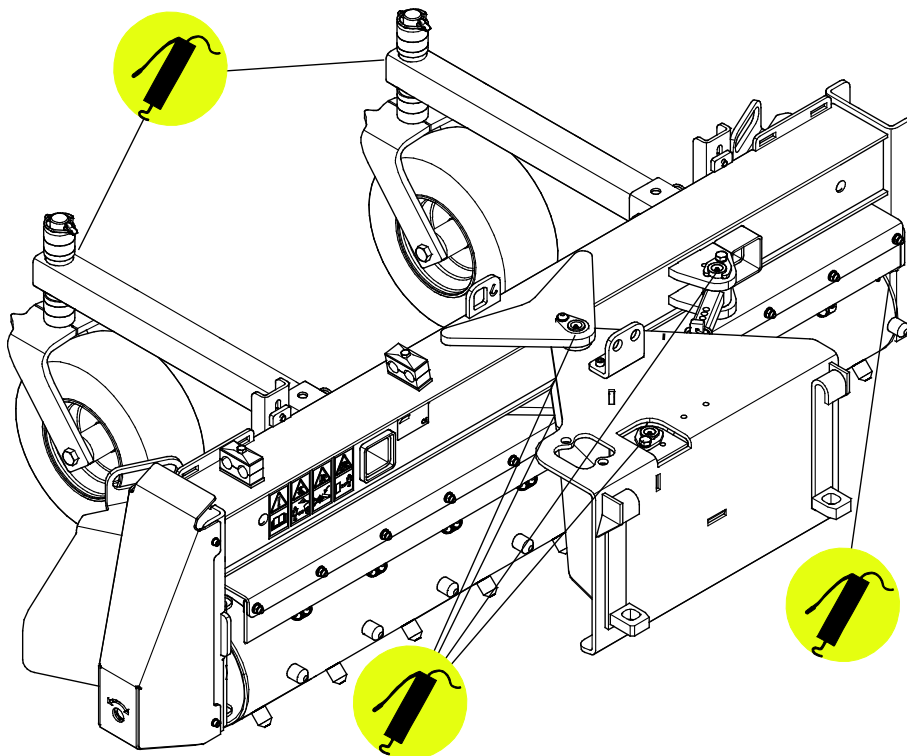
Jordfräsen har sju smörjpunkter, placerade vid trumman, vid änden av justeringsspaken, vid svänglederna och på hjulstödfästena. En liten mängd smörjmedel bör regelbundet tillsättas vid smörjpunkterna för lagren.

Lämpliga smörjintervall är starkt beroende av driftsförhållandena, men smörjmedel måste tillsättas åtminstone efter varje 10 timmars användning. Tillräcklig smörjning av lederna måste säkerställas, och om lederna har blivit smutsiga måste smörjmedel tillsättas; tillsatt smörjmedel kommer att driva ut smuts från fogarna.

Rengör änden på nippeln före smörjning och tillsätt endast en liten mängd smörjmedel åt gången. Alla smörjnippel är standard R1/8"-nippel. Byt ut skadade nippel.

Lämpliga smörjintervall är starkt beroende av driftsförhållandena, men smörjmedel måste tillsättas åtminstone efter varje 5–10 timmars användning.

Rengör änden på nippeln före smörjning och tillsätt endast en liten mängd smörjmedel åt gången. Smörjnippeln är en standard R1/8"-nippel. Byt ut den om den är skadad.



**OBS!**

Smörjmedel måste tillsättas ungefär var 5:e till 10:e drifttimme. Rengör änden på nippeln före smörjningen. Applicera endast smörjmedelsmängden av ett par tryck på smörjpistolen åt gången.

## 8. Garanti villkor

---

Avant Tecno Oy ger arbetsredskap som de tillverkat en garanti på ett år (12 mån) från inköpsdatum.

### **Garantin omfattar följande reparationskostnader:**

- Arbetskostnader om reparationen inte utförs på fabriken.
- Fabriken ersätter felaktiga komponenter eller tillbehör med nya.

Från fall till fall kan det överenskommas med fabriken om att fabriken ersätter kunden priset för komponenter som denne skaffat.

### **Garantin ersätter inte:**

- Vanliga servicearbeten eller reserv- och slitdelar till dessa.
- Skador som orsakas av ovanliga användningsförhållanden eller -sätt, vårdslöshet, ändringar av maskinens konstruktion utan medgivande från Avant Tecno Oy, användning av andra än originaldelar eller bristande underhåll.
- Påföljder av ett fel, såsom att arbetet avbryts eller andra eventuella ytterligare skador.
- Rese- och/eller fraktkostnader på grund av reparation.

FI EY-vaatimustenmukaisuusvakuutus Alkuperäinen kieliversio  
 SE EG-försäkran om överensstämmelse Originalversion  
 EN EC Declaration of Conformity Original language

**AVANT**<sup>®</sup>  
 www.avanttecno.com

Valmistaja / Tillverkare / Manufacturer  
 Osoite / Adress / Address

AVANT TECNO OY  
 Ylötie 1  
 33470 YLÖJÄRVI, FINLAND

Vakuutamme täten, että alla mainitut tuotteet täyttävät konedirektiivin turvallisuus- ja terveysvaatimukset (direktiivi 2006/42/EY muutoksineen). Seuraavia yhdenmukaistettuja standardeja on sovellettu /

Vi försäkrar härmed att nedan beskrivna produkter överensstämmer med hälso- och säkerhetskrav i EG-maskindirektiv (EG-direktiv 2006/42/EG som ändrat). Följande harmoniserade standarder har tillämpats /

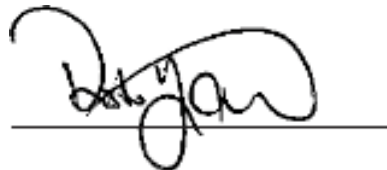
We hereby declare that the products listed below are in conformity with the provisions of the Machinery Directive (directive 2006/42/EC as amended). The following harmonized standards have been applied:

SFS-EN ISO 12100, SFS-EN ISO 4413

Mallit / Modeller / Models

Avant	
Hydraulitoiminen maankunnostaja; Avant-kuormaajan työlaite Hydraulisk jordfräs; arbetsredskap för Avant lastare Hydraulic power rake; attachment for Avant loaders	A434016

**CE**



30.10.2019 Ylöjärvi, Finland

Risto Käkelä,  
 Toimitusjohtaja / Verkställande direktör /  
 Managing Director



**AVANT<sup>®</sup>**